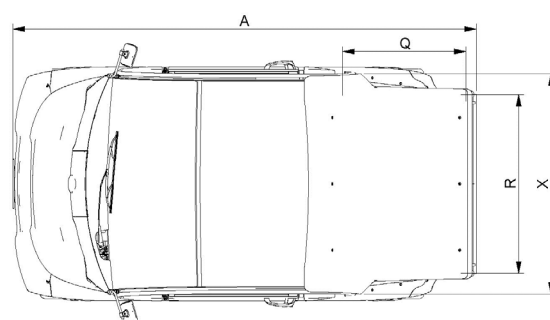
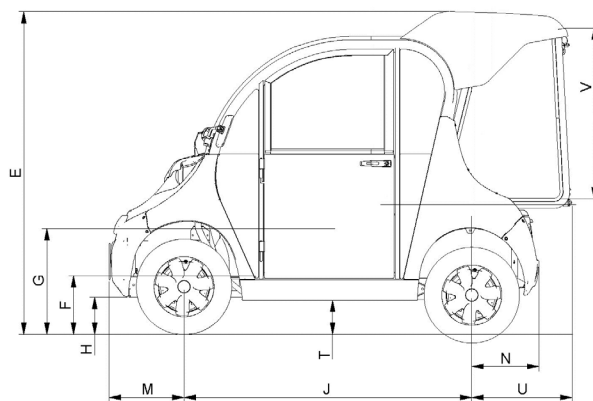
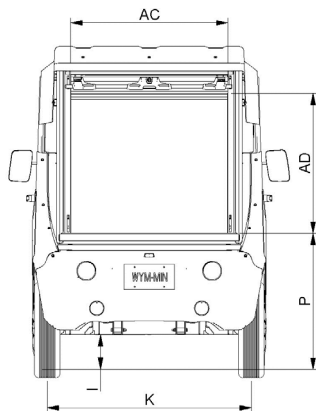
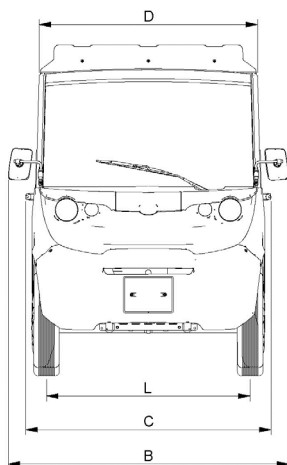


E2 - POSTAL



GABARIT (mm)

A	B	C	D	E	F	G	H	I	J	K	L	M	N	P	Q	R	T	U	V	X	AC	AD
2803	1696	1483	1322	1951	354	640	225	206	1743	1224	1236	453	406	822	745	1078	206	606	1032	1329	949	846

BATTERIE	Technologie		Lithium LiFePO4	
	Capacité	kWh	4.3	8.6
	Autonomie	Km	52	104
	Poids de la batterie	Kg	90	120
	Temps de charge		2h15	4h30
	Chargeur embarqué haute fréquence	A	50	

PERFORMANCE	Passagers		2	
	Type d'homologation		L7 e	
	Moteur		AC induction	
	Couple maximal	Nm	13.5	
	Puissance nominale	kW	7	
	Contrôleur		Curtis	

DIMENSIONS ET CAPACITÉS	Masse maximale techniquement admissible	Kg	907	
	Masse en ordre de marche	Kg	585	615
	Poids d'équipement	Kg	57	
	Charge utile (conducteur inclus 75 Kg)	Kg	322	292
	Volume utile	m3	0.7	
	Rayon de braquage	cm	381	
	Pneumatiques		165/70 R14	

ÉQUIPEMENTS

- Rideau arrière
- Option: Portes
- Option: Direction assistée
- Option: Chauffage électrique
- Option: Bac de stockage postal
- Option: Couleur RAL 1004 (jaune doré)
- Option: Fourgon Couleur RAL 1004 (jaune doré)