



G1

VÉHICULES ÉLECTRIQUES UTILITAIRES
POUR LE TRANSPORT DE PERSONNES ET DE CHARGES



POLARIS®



TRANSPORT DE CHARGES

Jusqu'à 1000 kg de charge utile



TRANSPORT DE PERSONNES

Facilement convertible de 2 à 4 personnes

LE VÉHICULE INDUSTRIEL PAR EXCELLENCE



MANIABLE

Rayon de braquage 3,20 m



COMPACT

Largeur 1,10 m



FONCTIONNEL

Charge utile : 1 tonne
Capacité de traction : 3 tonnes



Depuis 1996, Goupil Industrie offre une gamme complète de véhicules utilitaires électriques et électriques-hybrides avec 25 équipements spécialement conçus pour l'entretien des espaces verts, le nettoyage de rue, la maintenance industrielle et la gestion des installations, la logistique et le transport.

- 8000 véhicules en circulation
- 4000 clients à travers le monde
- Distribution dans plus de 40 pays

Soucieux de satisfaire vos besoins, notre réseau de distributeurs vous propose :

- Un contrat de service sur mesure
- Des solutions de paiement et de location longue durée
- Un service efficace offert par des représentants formés par Goupil industrie.



PERFORMANCE TECHNIQUE

Suspension double triangle
Débattement 110 mm





Habillages plastiques pare-chocs avant



Plateau ridelle



Feux croisement et feux de route



Tapis place arrière et avant en aluminium larmée



Bac de rangement cabine Format A4



Casquette de toit 2 places



Clignotant / Warning



Attelage prise remorque



Buzzer marche arrière et marche avant



Casquette de toit 4 places



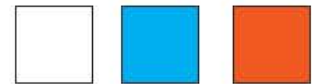
Roues non marquante + gonflage mousse



Roues basse pression



Lampe à éclat

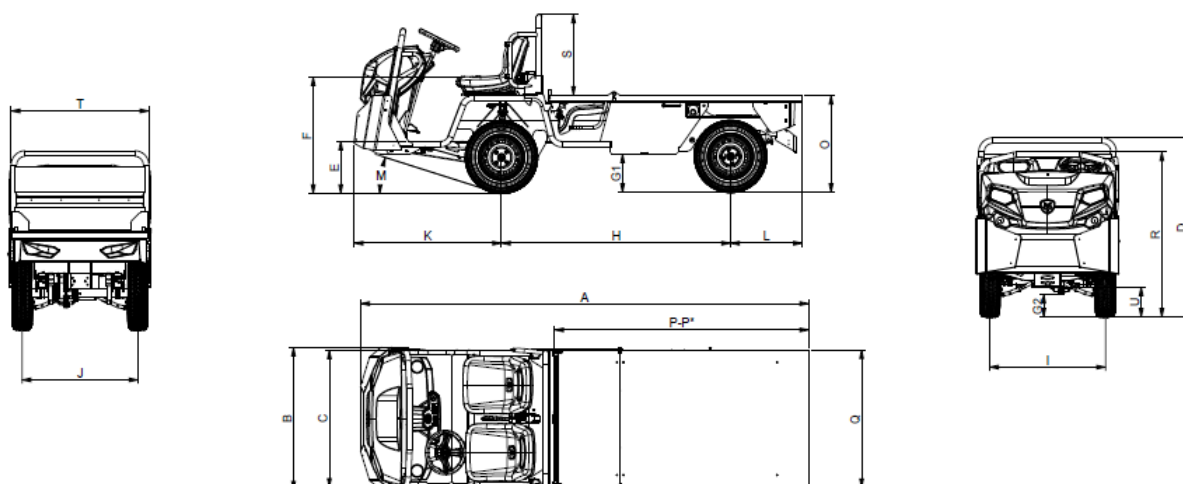


Couleur habillage plastique

SÉCURITÉ

- Frein à main (inclus un contact qui interdit la marche si le frein est tiré)
- Coupe-circuit
- Sécurité présence conducteur sur siège
- Freinage électrique avec récupération d'énergie
- Assistance de freinage

CARACTÉRISTIQUES TECHNIQUES



DIMENSIONS (en mm)

Longueur hors tout	A	3580
Largeur hors tout	B	1140
Largeur Cabine	C	1110
Hauteur	D	1435
Hauteur de marche	E	415
Hauteur de siège	F	930
Garde au sol	G1	310
Hauteur de transmission	G2	180
Empattement	H	1830
Voie avant	I	925
Voie arrière	J	925
Porte-à-faux avant	K	1175
Porte-à-faux arrière	L	575
Angle franchissement	M	18°
Seuil de chargement	O	775
Dimension plateau	PxQ	2030 x 1100
Dimension plateau *	P*xQ	970 x 1100
Autres dimensions	R	1320
	S	650
	T	1100
	U	240

ÉLECTRIQUES

Moteur asynchrone	5,4 kW
Puissance instantanée	12,2 kW
Variateur de vitesse	48 V 350 A
Chargeur	HF 16 A/230 V
Temps de charge	8 h
Courant maxi	16 A

PERFORMANCES

Homologation	Directive 2006/42/CE
Vitesse maximum	25 km/h
PTAC	2100 kg
PTRA	3500 kg
PV	920 kg
Rampe maxi à vide	15%
Rampe maxi en charge	5%
Nombre de passagers	4
Rayon de braquage (entre murs)	3,65 m
Rayon de braquage (entre trottoirs)	3,20 m

MÉCANIQUES

Freinage avant	Frein à Disque Ø 228,5
Freinage arrière	Frein électrique
Suspension avant	Double triangle ressorts hélicoïdaux + amortisseurs
Suspension arrière	Lames en composites épaisseur 20 mm + amortisseurs
Transmission	Pont rigide avec réducteur 17,05/1 et différentiel
Direction	À crémaillère et palonnier de renvoi
Pneumatiques	155/R13C(M+S)

BATTERIES

Technologie	Plomb ouvert, élément de 12V semi-traction 8 éléments de 6V	Plomb ouvert, élément de 2V traction 24 éléments de 2V	Plomb ouvert, élément de 2V traction 24 éléments de 2V
Capacité	180 Ah - 8,6 kW/h	180 Ah - 8,6 kW/h	240 Ah - 11,5 kW/h
Autonomie (suivant cycle R101)	70 km	76 km	90 km
Charge utile disponible (châssis nu)	1180 kg	1138 kg	1052 kg
Charge utile POM (avec conducteur)	1105 kg	1063 kg	977 kg

GOUPIL INDUSTRIE

Route de Villeneuve - 47230 BOURRAN - FRANCE
Tél. + 33 5 53 79 39 39 - Fax + 33 5 53 79 30 40
contact@goupil-industrie.com

www.goupil-industrie.com - www.polaris.com

SPECIALISTE DU VÉHICULE
ÉLECTRIQUE UTILITAIRE DEPUIS 1996



